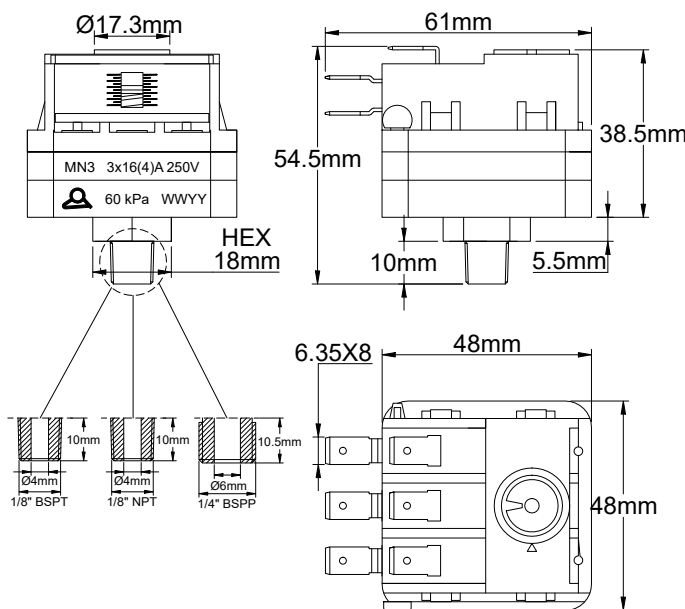
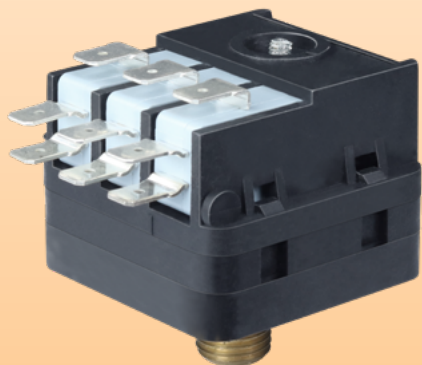




Einstellbarer Sollwert der Überdruckschalter

Überdruckschalter Schnappkontakt, 3-polig, einstellbar, Messinganschluss

Anschluss	Max. elektrische Leistung	Min. Kalibrierdruck	Max. Kalibrierwert	Typ
Messing	3 × 22 (8)A 250VAC	5 kPa (50 mbar, 0,7 PSI)	200 kPa (2000 mbar, 29 PSI)	MN3



Hauptanwendungen

Druckmessung an Wassererhitzern, Heizkesseln, SPAs und Schwimmbädern-Heizungen und -Filtern, Elektrogeräten. Kann zum direkten Schalten von 3-poligen Heizelementen verwendet werden.

Hauptmerkmale

Membranen: EPDM, Ø 45mm. Silikon auf Anfrage.

Medium: Wasser oder Luft

Anschluss: Messing

Druck: Überdruck

Gehäuse: PA66, UL94 VO

Kontakte: 3 SPDT-Schalter, Schnappkontakt.

Elektrische Leistung: ¾HP 250V AC, 16 (4)A 250V AC (Verfügbar bis zu 3 × 22 (8)A 3 × 2HP 250V AC)

Funktion: Tastend.

Sollwert-Kalibrierung: feld-einstellbar mit Schraubendreher auf +/-20% des Werkskalibrierungswertes.

Grenzwerte der Kalibrierung: 5 kPa bis 200 kPa (50 bis 2000 mbar, 0,7 bis 29 PSI)

Elektrischer Anschluss: 6,35 × 0,8 mm Schnellanschlussklemmen

Maximaler Druck: 2 bar (0.2 Mpa, 29 PSI).

Berstdruck: > 8bar (0.8Mpa, 116PSI)

Umgebungstemperaturgrenzen: Wasser: 0 bis 85°C (32 bis 185°F), Luft: -10 bis 85°C (14 bis 185°F)

Optionen: Auch mit nur 2 Schaltern erhältlich (Typ MN2)

Zulassung: kein UL-Zertifikat

Haupt-Teilnummern

Druck-anschluss	Kalibrierung					
	20 kPa (200 mbar, 2,9 PSI)	40 kPa (400 mbar, 5,8 PSI)	60 kPa (600 mbar, 8,7 PSI)	80 kPa (800 mbar, 11,6 PSI)	100 kPa (1000 mbar, 14,5 PSI)	120 kPa (1200 mbar, 17,4 PSI)
½" NPT	MN30U540H040D200	MN30U540H040D400	MN30U540H040D600	MN30U540H040D800	MN30U540H040DA00	MN30U540H040DA20
¾" BSPT	MN30U540L040D200	MN30U540L040D400	MN30U540L040D600	MN30U540L040D800	MN30U540L040DA00	MN30U540L040DA20
¾" BSPP	MN30U5403040D200	MN30U5403040D400	MN30U5403040D600	MN30U5403040D800	MN30U5403040DA00	MN30U5403040DA20